

Модул за защита от разреждане на акумулаторни батерии 7-80V.

Контролер за защита от разреждане (ниско напрежение) на оловно-киселинни, литиеви батерии 12V 24V 36V 48V, със звукова аларма.

Модула е с дисплей показващ напрежението на батерията.

Спецификации:

Работно напрежение: DC 7-80V

Изходно напрежение е същото като входното.

Точност: 0.1V

Консумирана мощност: <1.5W

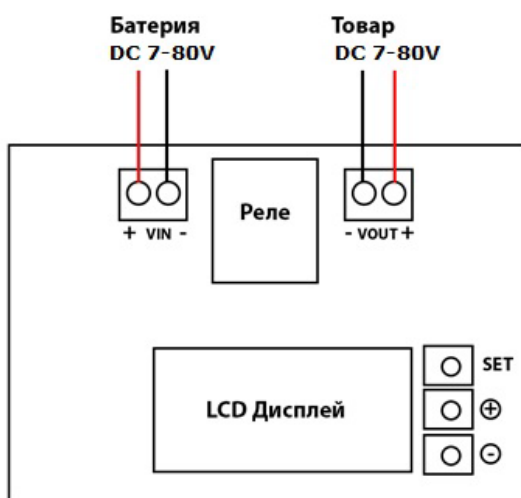
Обхват на приложение: оловно-киселинна/литиева батерия

Размери: 79 x 55 x 19mm

Свързване:

Извод V IN: Акумулаторна батерия (спазвайте поляритета)

Извод V OUT: Товар (спазвайте поляритета)



Инструкции:

Свържете батерията към изводи VIN, като спазите поляритета. На дисплея се показва напрежението на батерията.

Описание на бутоните:

Натиснете бутон SET за да влезете в режим настройки, на дисплея ще се изпише P0.

С бутони „ +/- “ превключват режимите P0~P5

Натиснете за кратко бутон SET за да зададете параметрите в даден режим.

С бутони +/- , регулирайте параметрите.

След като зададете параметрите, изчакайте 5 сек, настройките ще се запамят автоматично.

Режим за пестене на енергия: Натиснете произволен клавиш, за да излезете .

Възстановяване на фабричните настройки: натиснете клавиша +/- за 3 сек , на дисплея ще се появи 888.

P0: Задайте стойност за защита на напрежението.

По подразбиране: 11V, обхват: 8-80v

P1: Определя кога да се възстанови подаването на захранването към товара след аварийно изключване на батерията, поради ниско напрежение. По подразбиране е зададено повишаване с 1V над зададената граница за изключване в режим P0. Тази стойност може да се променя в границите от 0,1 до 10v

P2: Алармена стойност за ниско напрежение

По подразбиране: 10V, обхват: 7-70v

P3: Интервал за рестартиране след изключване на захранването

По подразбиране: 2 минути, Обхват: 0-10 минути

P4: Време за принудително стартиране при включване (отложен старт на товара)

По подразбиране: 3S, обхват: 0-5S

P5: Време на изключване на дисплея

Диапазон: 15-30S; AA – постоянно светещ