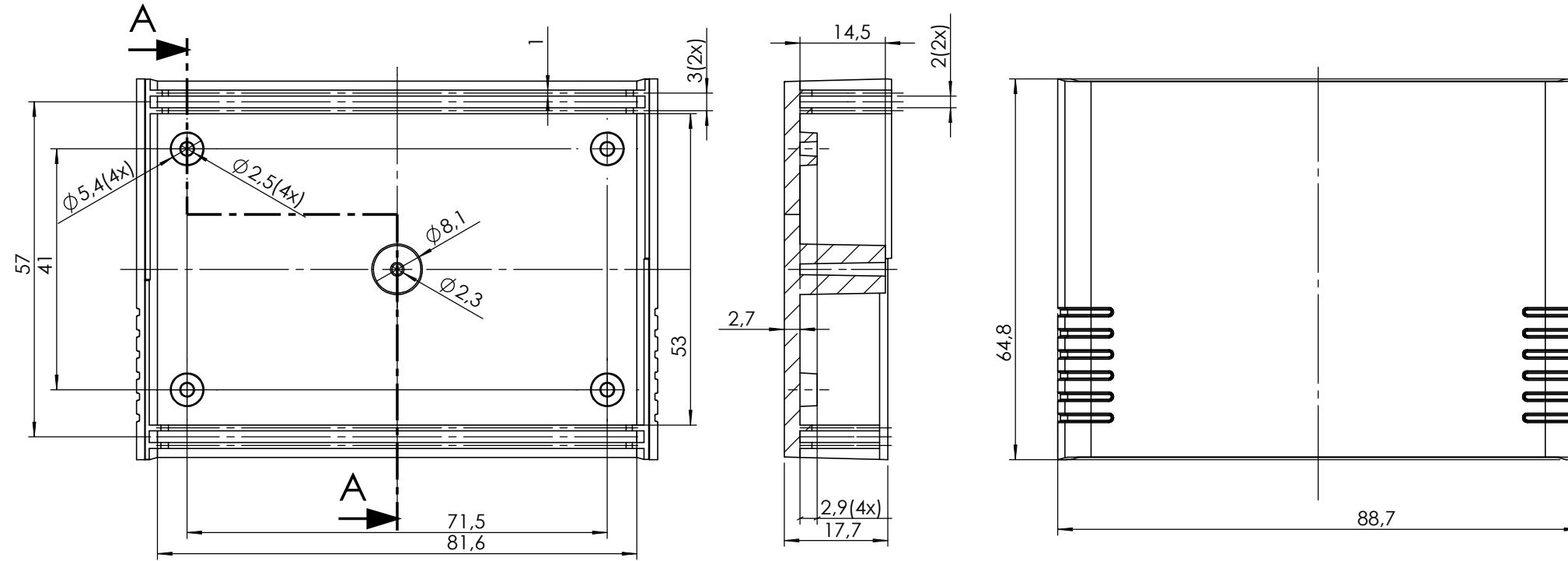
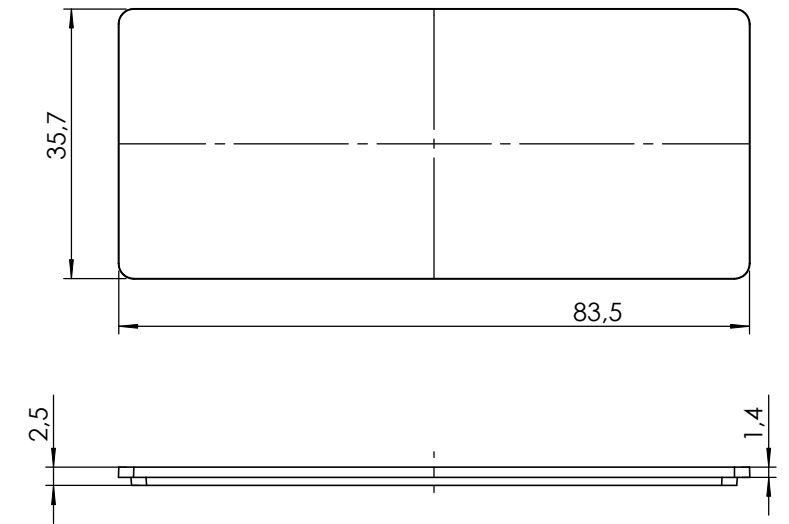


Góra:

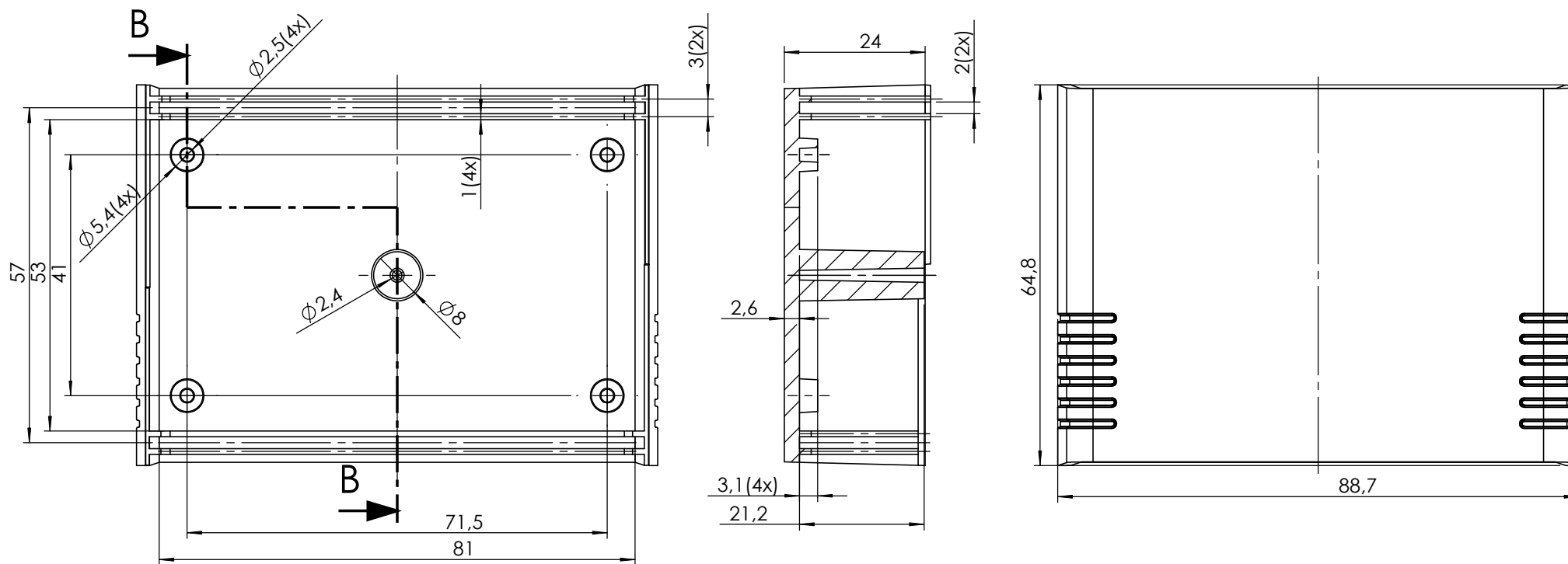


PRZEKRÓJ A-A  
SKALA 1 : 1

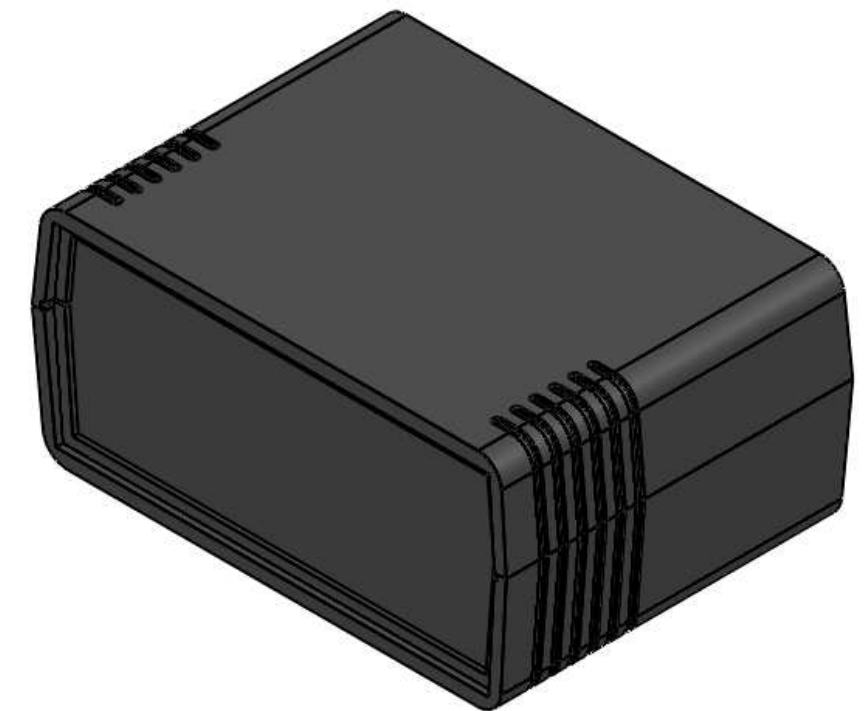
Przestona:



Dół:



PRZEKRÓJ B-B  
SKALA 1 : 1



Elementy składowe:  
- obudowa góra,  
- obudowa dół,  
- przestona 2x,

UWAGA: Wymiary w tolerancji  $\pm 0,5\text{mm}$

Format	Skala
A3	1:1

Nr produktu	KM-42BN
-------------	---------



Maszczyk  
05-071 Sulejówek-Mitosna  
ul. Mickiewicza 10  
tel.: (022)783 45 20, fax.: (022)783 90 85  
kom: 0602 726 086

maxPCB: 81mm x 53mm