

Hybrid Stepper Motors Hybride Schrittmotoren

NEMA format 24 / NEMA Format (60x60 mm)

60BYGH



General Specifications / allgemeine Spezifikationen:

Step Angle	Schrittwinkel	1.8°
Step Accuracy	Schrittgenauigkeit	± 5%
Temperature Rise	Erwärmung	Δt = max. 80 °C
Ambient Temperature Range.	Umgebungstemperatur	-20 °C – 50 °C
Insulation Resistance	Isolationswiderstand	100 MΩ min. 500 V DC
Dielectric Strength	Spannungsfestigkeit	500 V AC/1 min.

Electrical Specifications / elektrische Spezifikationen:

Model		Motor Length	Holding Torque	Lead Wire	Rated Current	Phase Resistance	Phase Inductance	Rotor Inertia	Detent Torque	Shaft Ø d	Motor Weight
Modell		Motor Länge	Halte-kraft	Anzahl Litzen	Nenn-strom	Widerstand Phase	Induktivität Phase	Masse-trägheit	Rast-moment	Achs-Ø d	Motor Gewicht
		(mm)	(N-cm)		(A)	(Ω)	(mH)	(g-cm ²)	(N-cm)	(mm)	(kg)
60BYGH250B	B	56.5	147	4	3.0	1.4	3.1	300	9.60	8	0.77
60BYGH250BA	B	56.5	147	4	3.0	1.4	3.1	300	9.60	10	0.77
60BYGH250C1	B	77.5	270	4	4.0	1.1	3.33	700	12.05	8	1.34
60BYGH250D-02B ¹⁾	B	89	330	4	4.2	0.58	2.86	840	13.43	8	1.5
60BYGH450D-02* ¹⁾	U	89	240	8	3.0	1.16	2.86	840	13.43	8	1.5
	BS		330		2.1	2.32	11.39				
	BP		330		4.2	0.58	2.86				
60BYGH450D-03**	U	89	240	8	3.0	1.16	2.86	840	13.43	8	1.5
	BS		330		2.1	2.32	11.39				
	BP		330		4.2	0.58	2.86				
60BYGH250E ¹⁾	B	101	285	4	3.0	1.5	6.5	1000	15.78	10	1.69
60BYGH250E-02 ¹⁾	B	101	372	4	4.0	1.0	3.65	1000	15.78	8	1.62

U = Unipolar Connection / unipolarer Anschluss

B = Bipolar Connection / bipolarer Anschluss

BS = Bipolar Series Connection / bipolar serieller Anschluss

BP = Bipolar Parallel Connection / bipolar paralleler Anschluss

* = Stepper Motor with 2. shaft / Motor mit 2. Welle (Ø 6,35 mm x 13,3 mm)

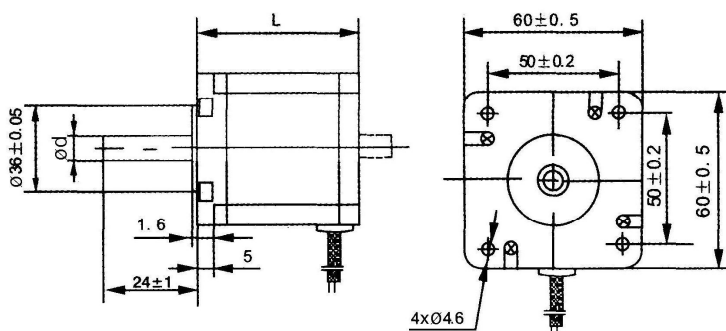
** = Stepper Motor with 2. shaft / Motor mit 2. Welle (Ø 8 mm x 13,3 mm)

¹⁾ = Hole Pattern same as 57BYGH series / Lochbild wie 57BYGH Serie

For detailed product data please see single data sheet. / Technische Details entnehmen Sie bitte dem Einzeldatenblatt.

All stepper motors are available with double shaft or with double shaft and encoder. / Alle Motoren sind auf Kundenwunsch mit Doppelwelle oder mit Doppelwelle und Encoder lieferbar.

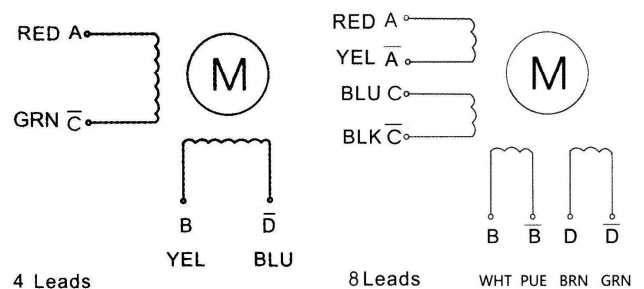
Mechanical Dimensions / mechanische Abmessungen:



Right of techn. modifications is reserved

www.mecheltron.com

Wiring Diagram / Verdrahtungsschema:



28.06.2012

Technische Änderungen vorbehalten