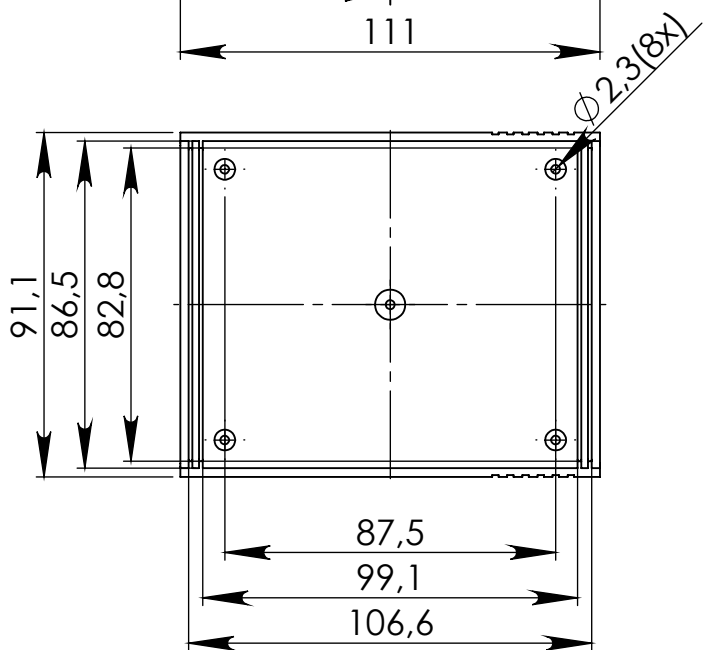
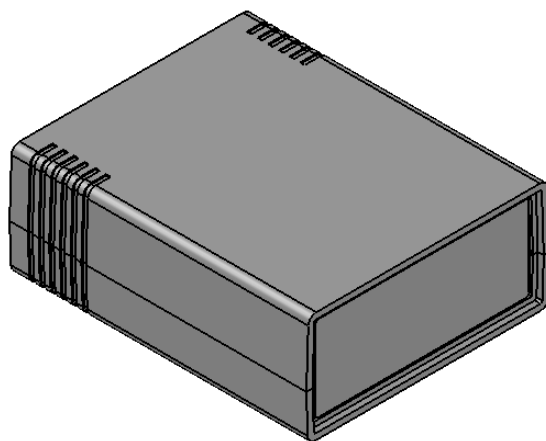
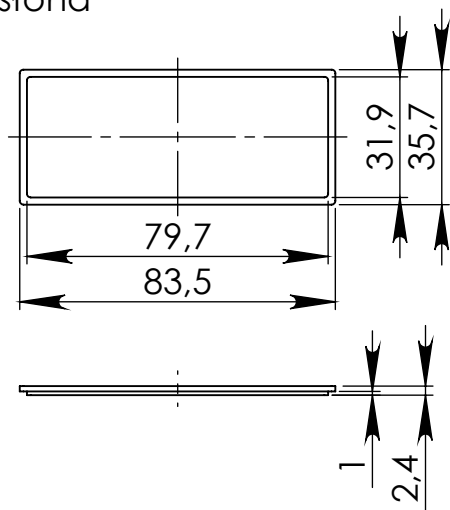


PRZEKRÓJ A-A



przęstona



UWAGA: Wymiary w tolerancji $\pm 0,5\text{mm}$

Elementy składowe:

- obudowa góra,
- obudowa dół,
- 1 wkret,
- 2 przęstony,