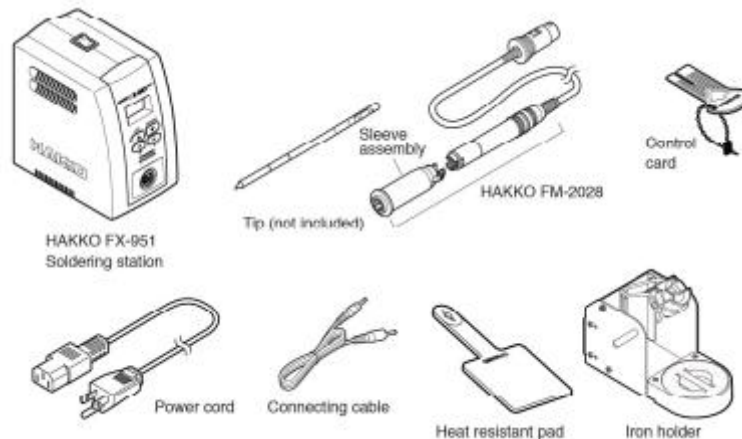


Опаковачен списък -1
НАККО запояваща станция -1
НАККО поялник -1
Управляваща карта -1
Захранващ кабел -1
Топлоустойчива лопатка -1
Поставка за поялник -1
Наръчник -1

Внимание! Комбинирана човка с нагревател и сензор не е включена в комплекта.



2. Спецификации

Запояваща станция:

Консумация на енергия : 75 W

Диапазон на температурата: 200 -450 градуса

Да не се съхранява на места под 5 градуса

Изходно напрежение: 24V

Размери : 80x130x131

Тегло: 1.2кг

Поялник:

Консумация на енергия: 70W

Дължина на кабела: 1.2м

Дължина без кабела: 188мм

Тегло без кабела: 30г

Забележка:

Температурата е измерена с термометър НАККО 191.

3. Внимание

1. Невнимание в използването на продукта може да доведе до сериозни наранявания и дори смърт.

2. Ако продукта не се използва с внимание може да доведе до повреда на продукта.

3. Внимание

- Когато продукта е включен върха му ще се нагрее до 200 - 450 градуса. За да не се нараните при употребата му, моля следвайте тези инструкции:

Не пипайте върха докато поялника работи.

Не оставяйте поялника близо до лицето и кожата си.

Предупреждавайте околните, когато ползвате поялника.

Изключвайте поялника, когато не го използвате или сменяте някоя част.

Не използвайте продукта за друго освен запояване.

Не мокрете продукта.

Не променяйте нищо по продукта.

Не огъвайте контролната карта.

Не удряйте продукта.

Работете на проветливо място.

4. Начало

4.1 Отвийте болчетата на поставката на поялника за да я регулирате, след това ги завийте обратно.

Преди употребата на поялника навлажнете гъбата и я поставете в резервоара отдолу.

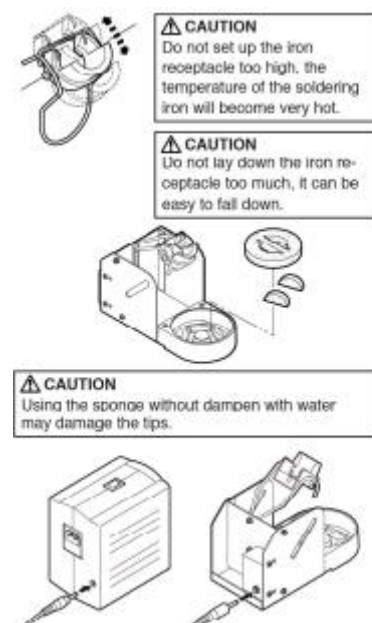
4.2 Пъхнете кабела през топлоизолационната поставка.

4.3 Преди да започнете да сглобявате поялника го изключете.

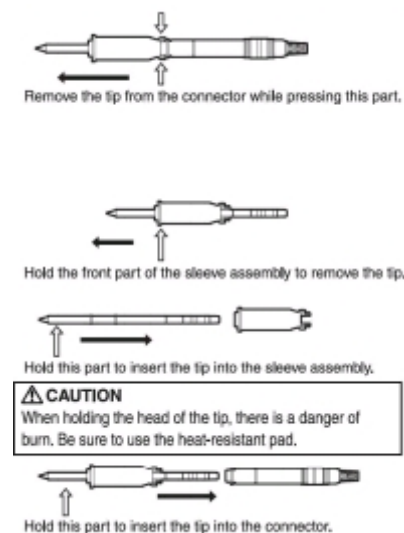
- Включете захранващия кабел в станцията.

- Поставете поялника върху поставката.

- Включете кабела в заземен контакт.



5. Смяна на върха на поялника



-Задръжте ръкава, който държи върха и отделете запояващия връх от ръкава. След това вземете нов връх и го поставете в ръкава. Не натискайте върха много за да не го счупите или изкривите.

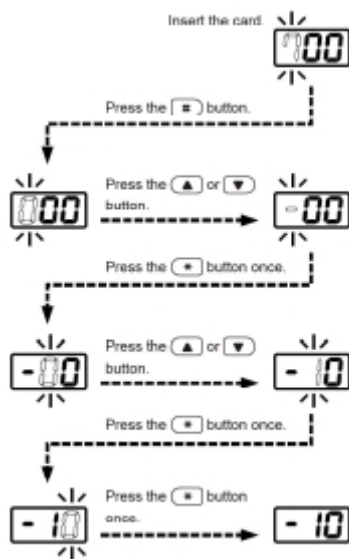
5.1 Как да въведете температура на поялника

- Сложете контролната карта в станцията. След като я сложите стотните на дисплея ще започнат да премигат.

- Ако искате да намалите температурата натиснете # бутона и въведете с колко искате да намалее температурата в радиус от -50 до +50 градуса.

Внимание: докато температурата се настройва не ползвайте поялника.

След това натиснете * бутона за да промените десетиците. И със стрелките можете да промените стойностите между 0 и 5 градуса.



6. Параметри

Мерна единица за температура – Целзий

Енергоспестяване- Изключено

Минимална температура- 150 градуса

Максимална- 350 градуса

*Може да се променя мерната еденица за температура.

6.1 Енергоспестяване

Тази опция може да бъде изключвана и включвана.

За да се изключи натиснете * и след това 0.

20 – Изключена

210- Заспало положение

230- След известно време станцията сама спира

*Автоматичното изключване няма да работи ако температурата е твърде висока.

6.2 Аларма

Тази опция съобщава, когато температурата на поялника е твърде ниска.

6.3 Смяна на настройки

- Изключете станцията

- Сложете командната карта в слота.

- Натиснете 2-те стрелки едновременно и включете станцията.

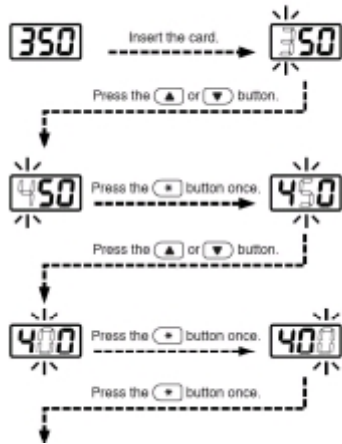
- Натиснете 2-те стрелки едновременно докато на дисплея не се покаже 1 градус по Целзий или Фаренхайт.

- 2-те мерни единици могат да се сменят със стрелките.

- След като изберете мерна единица натиснете „*“

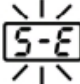
6.3.1 Когато температурата е твърде ниска дисплеят ще започне да премигва, това означава ,че трябва да се въведе по-висока температура за да не се изключи станцията.

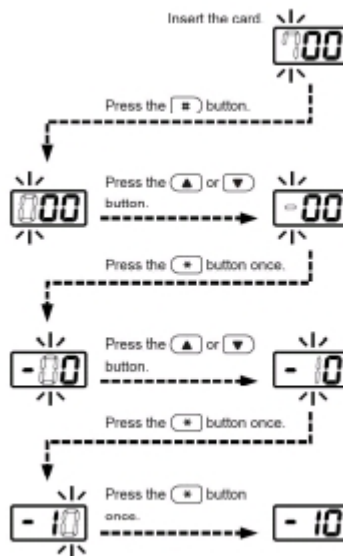
6.3.2 За да промените тази настройка сложете картата и въведете 40(вкл.) или 41(изкл.) и запаметете с „*“



7. Грешки

Ако има някаква немаловажна грешка в системата тя няма да се включи.


И ще се появи  на дисплея.



Ако температура не може да се увеличи дисплея

или намалее от зададената то на

ще се появи този знак: 

Ако върхът на поялника не е сложен правилно ще се появи този знак: 

Ако захранващият кабел не е сложен правилно на дисплеят ще се появи това: 