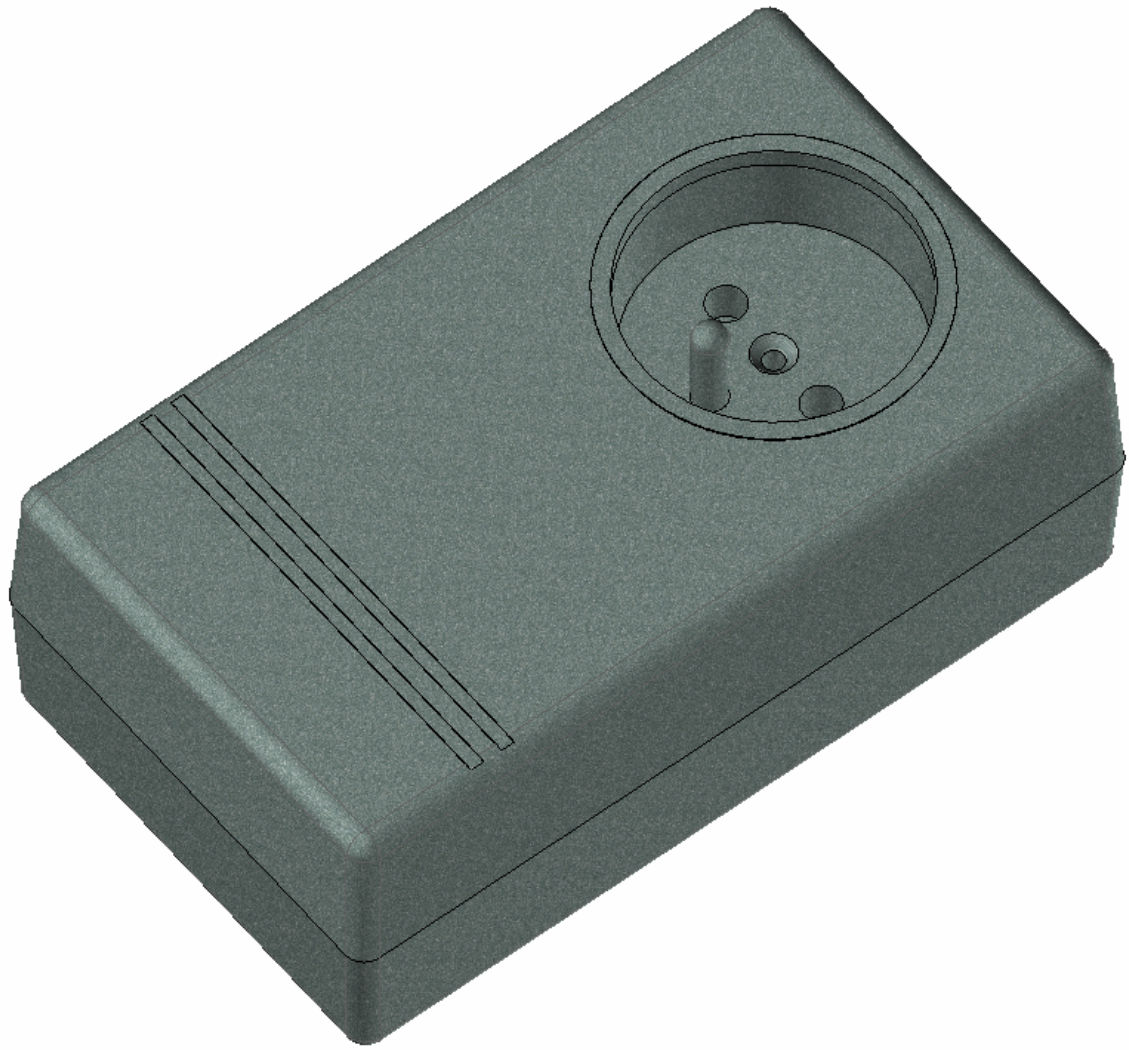
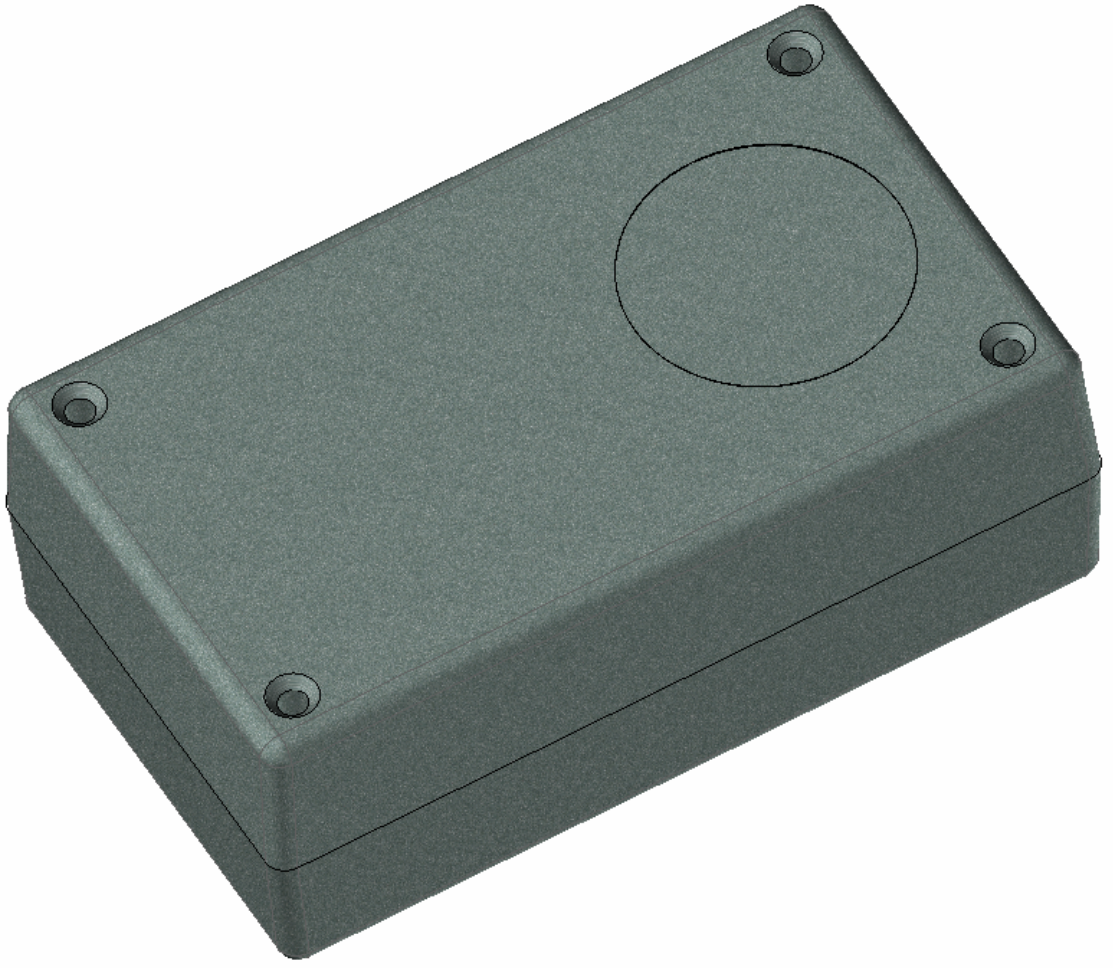
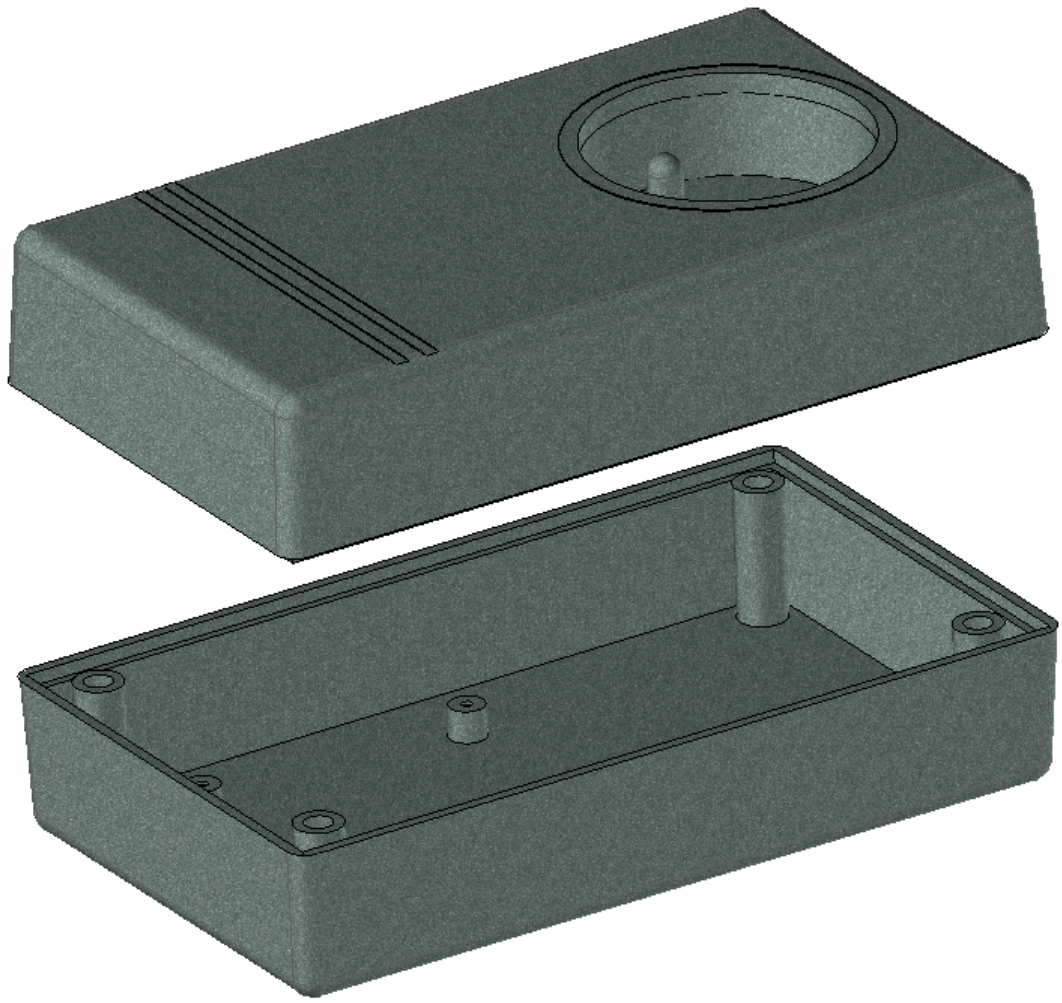
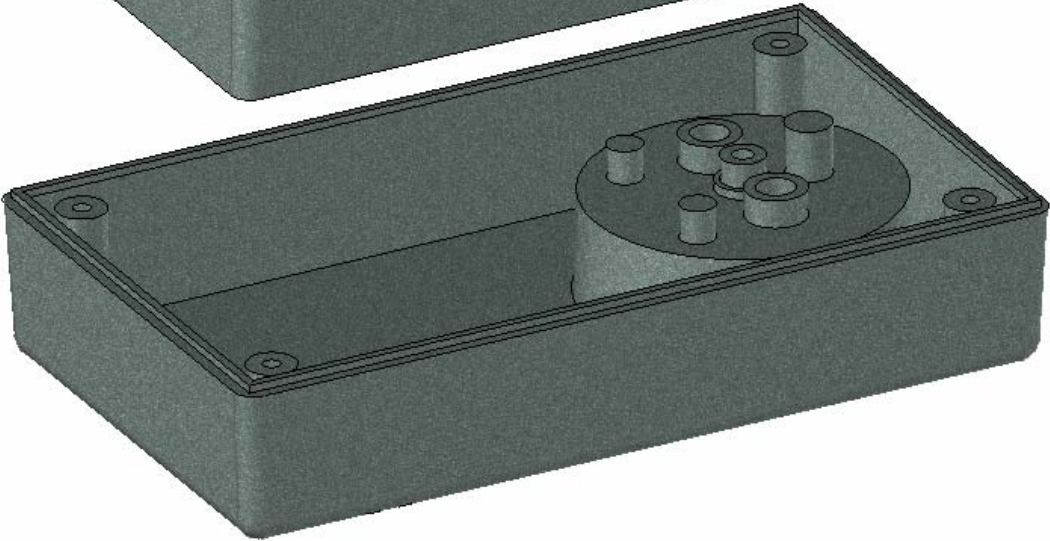
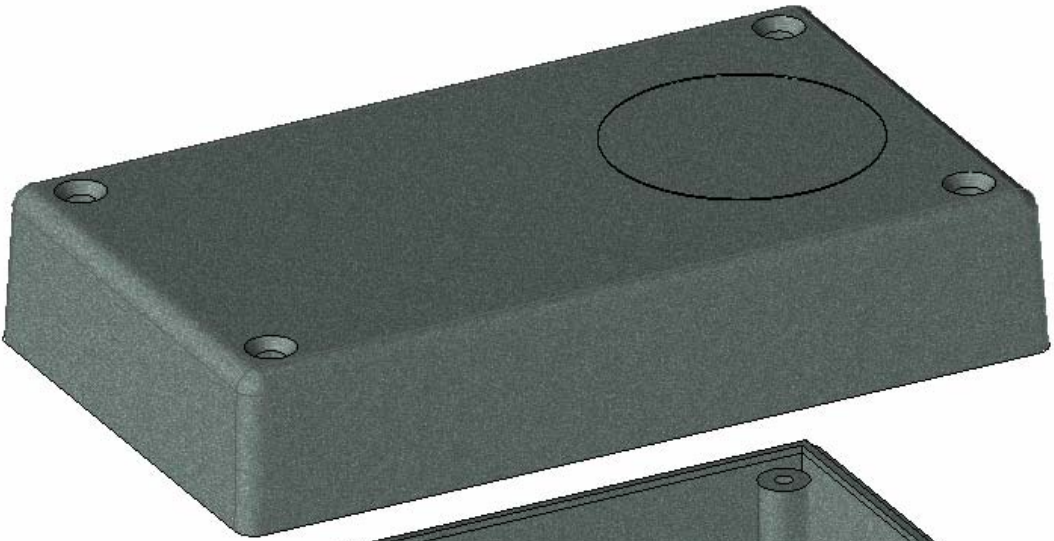


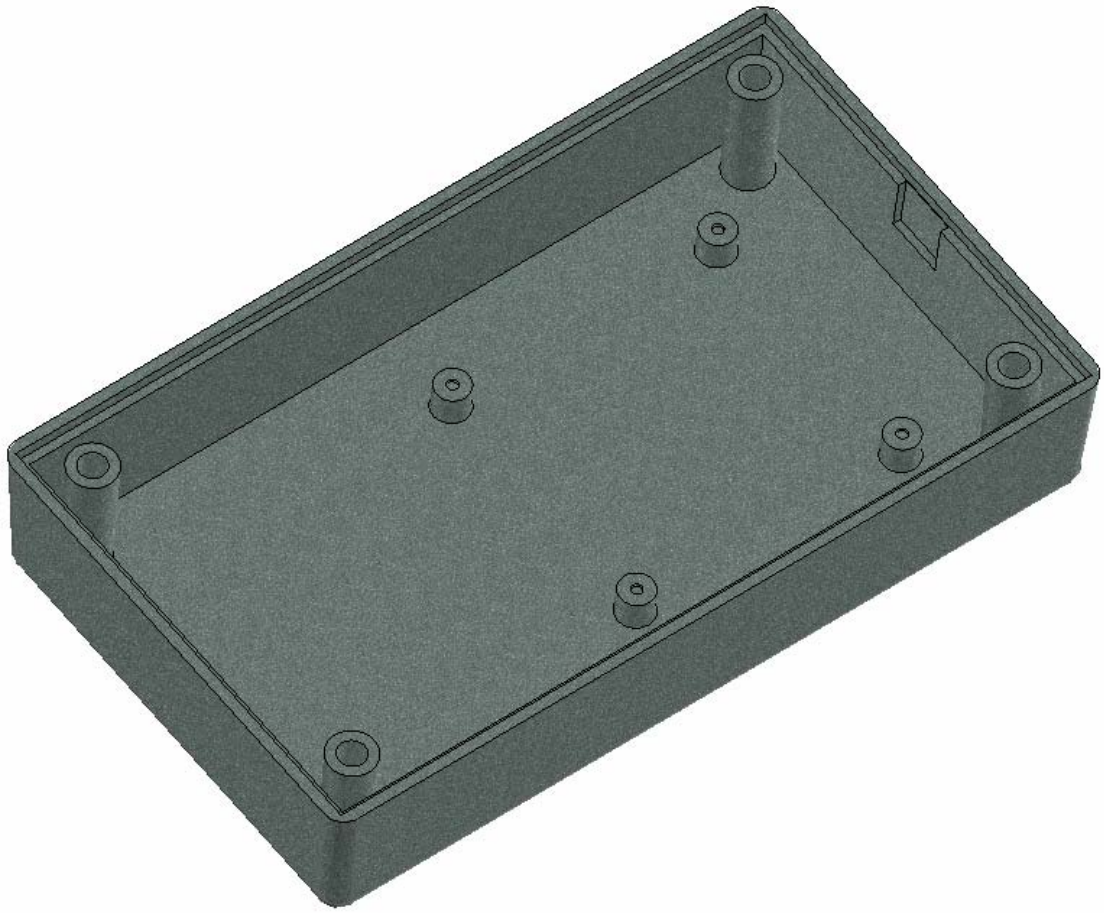
Model produktu		
Format: A4	Material: Polystyrene (PS)	
Skala: 1:1	Tolerancja: +/- 0.1	



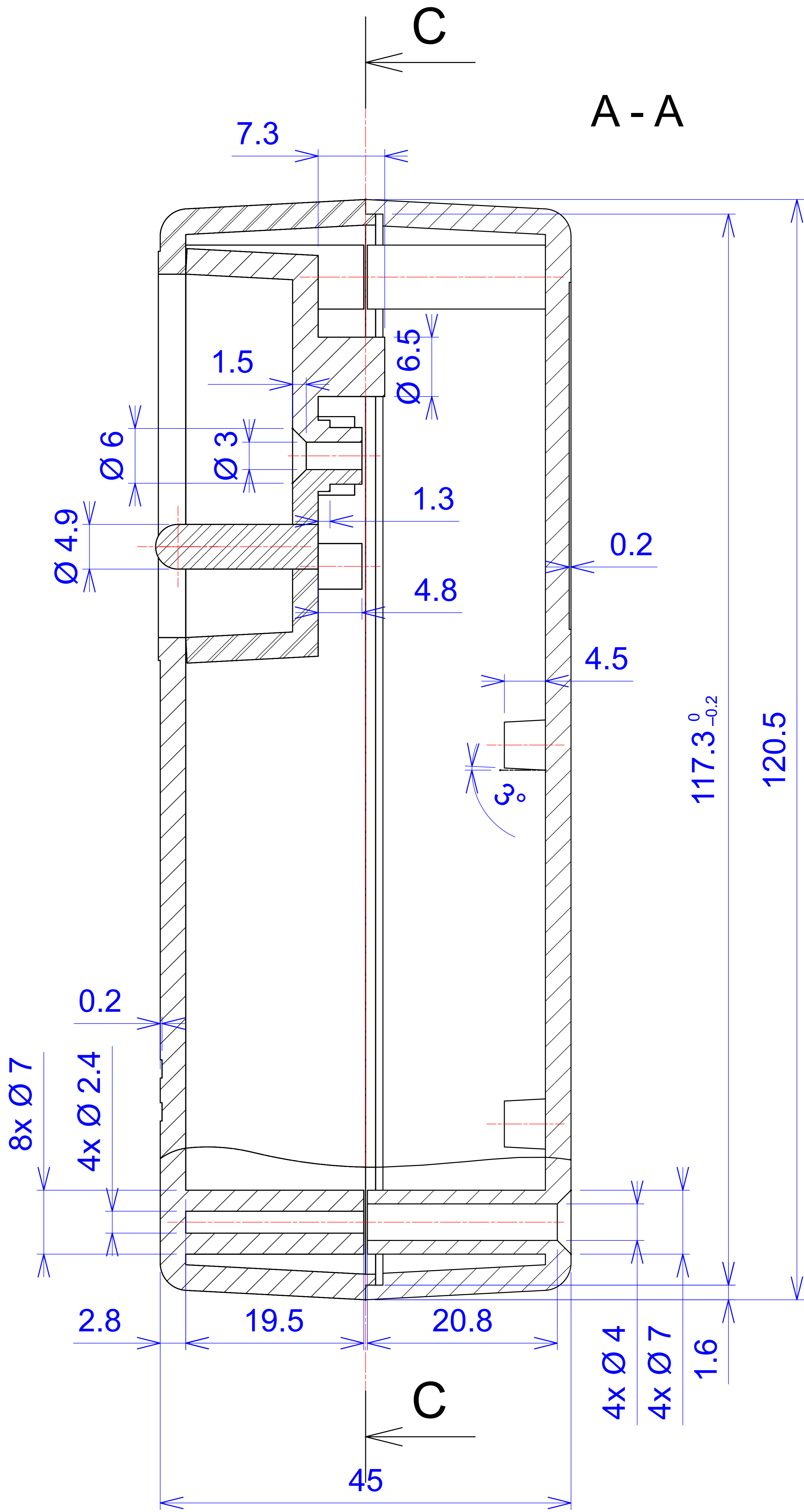


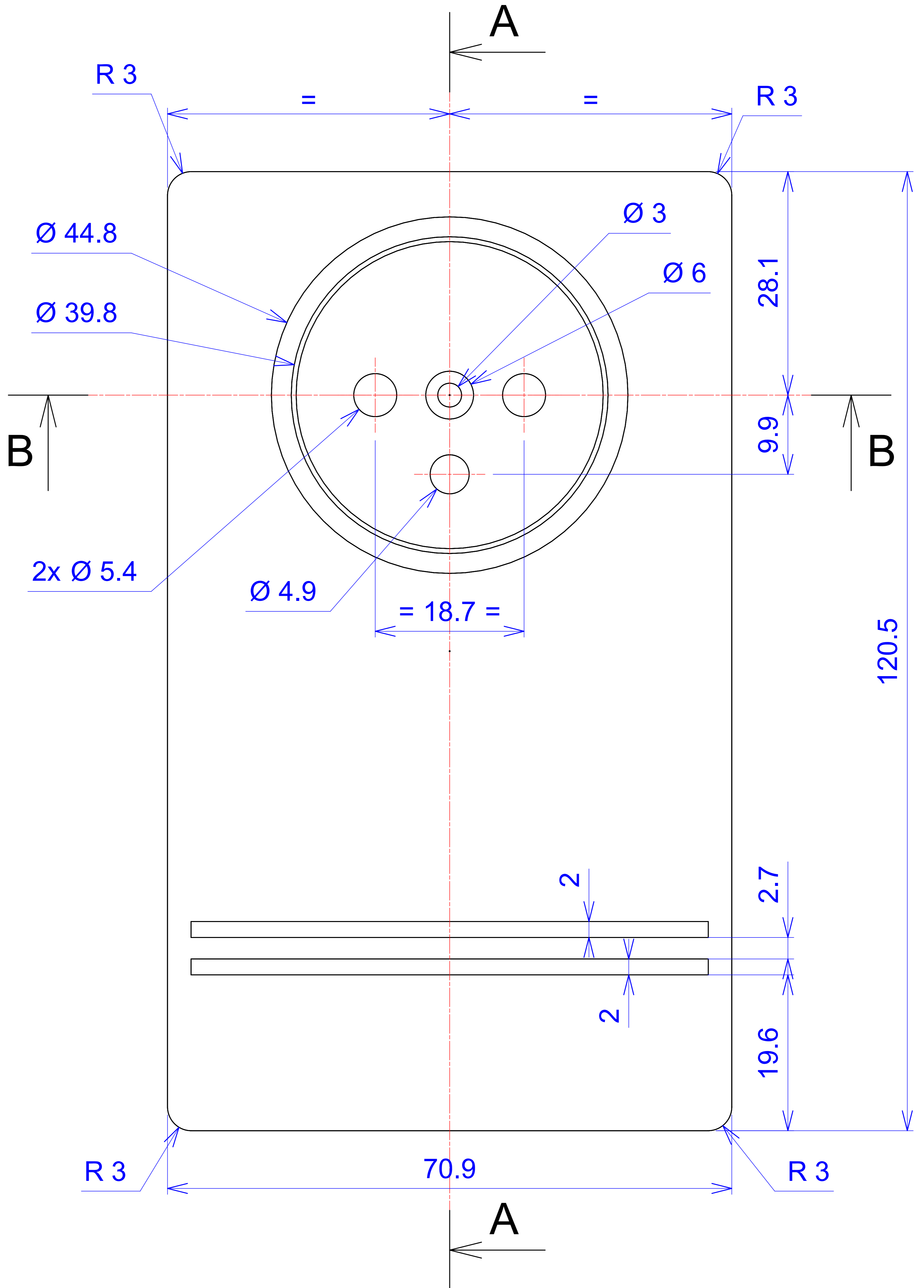


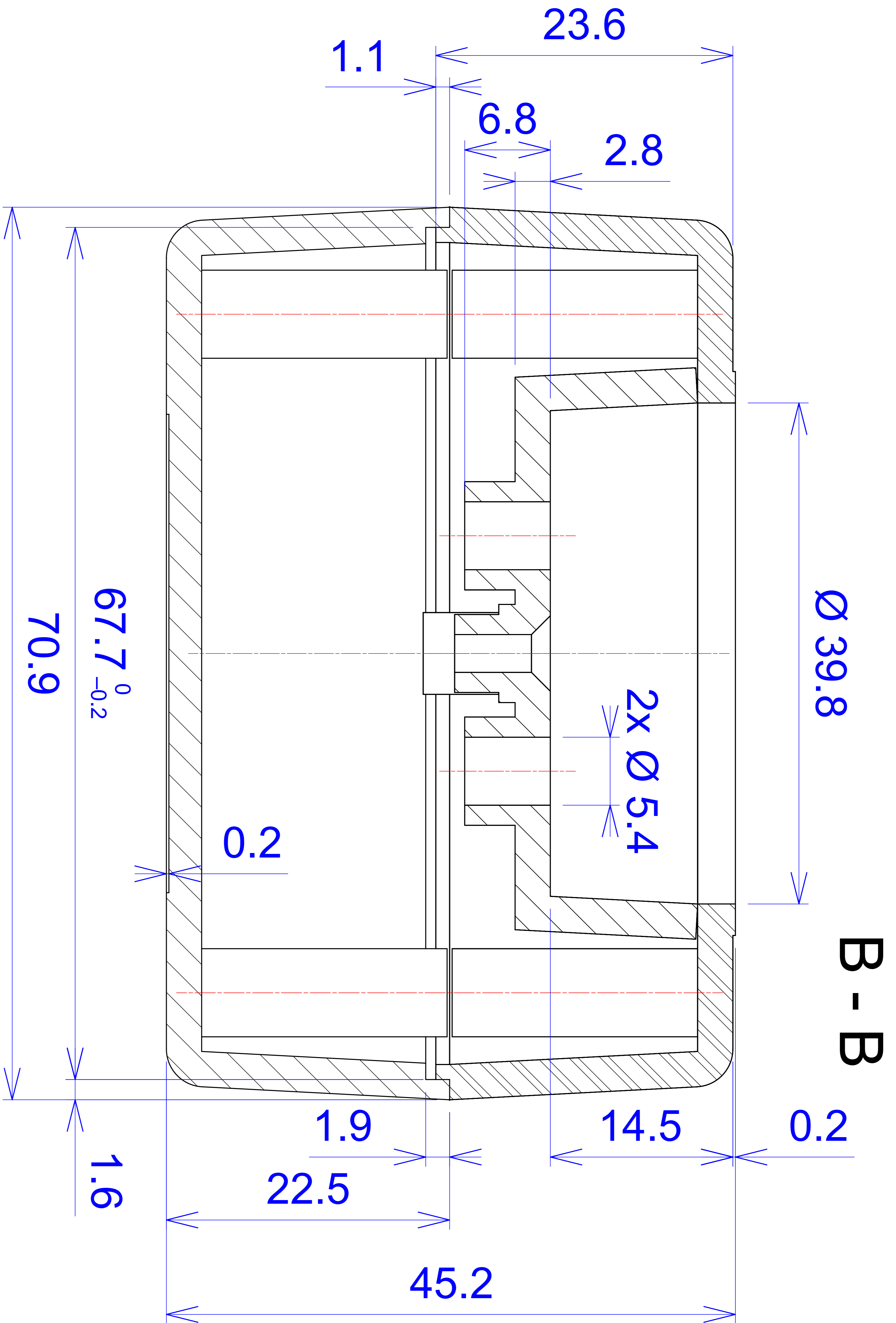


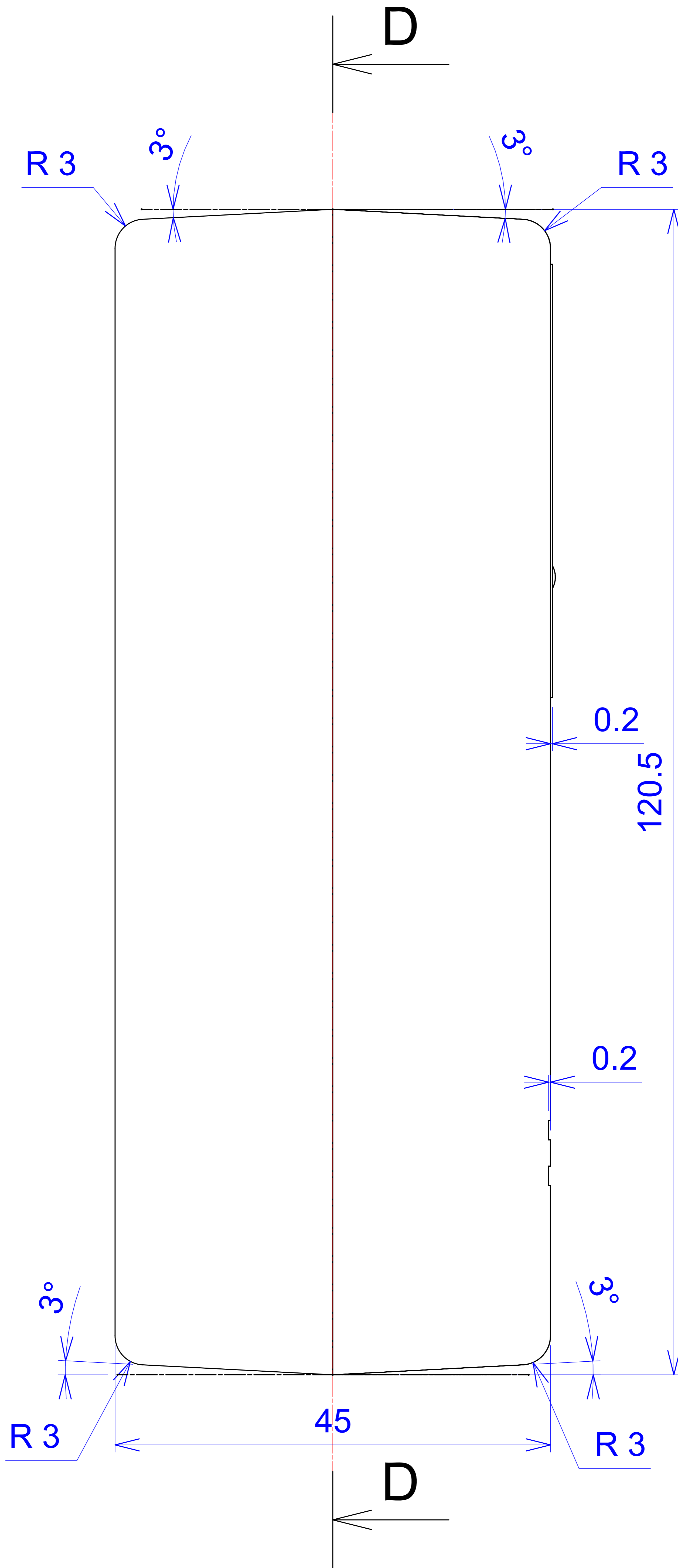


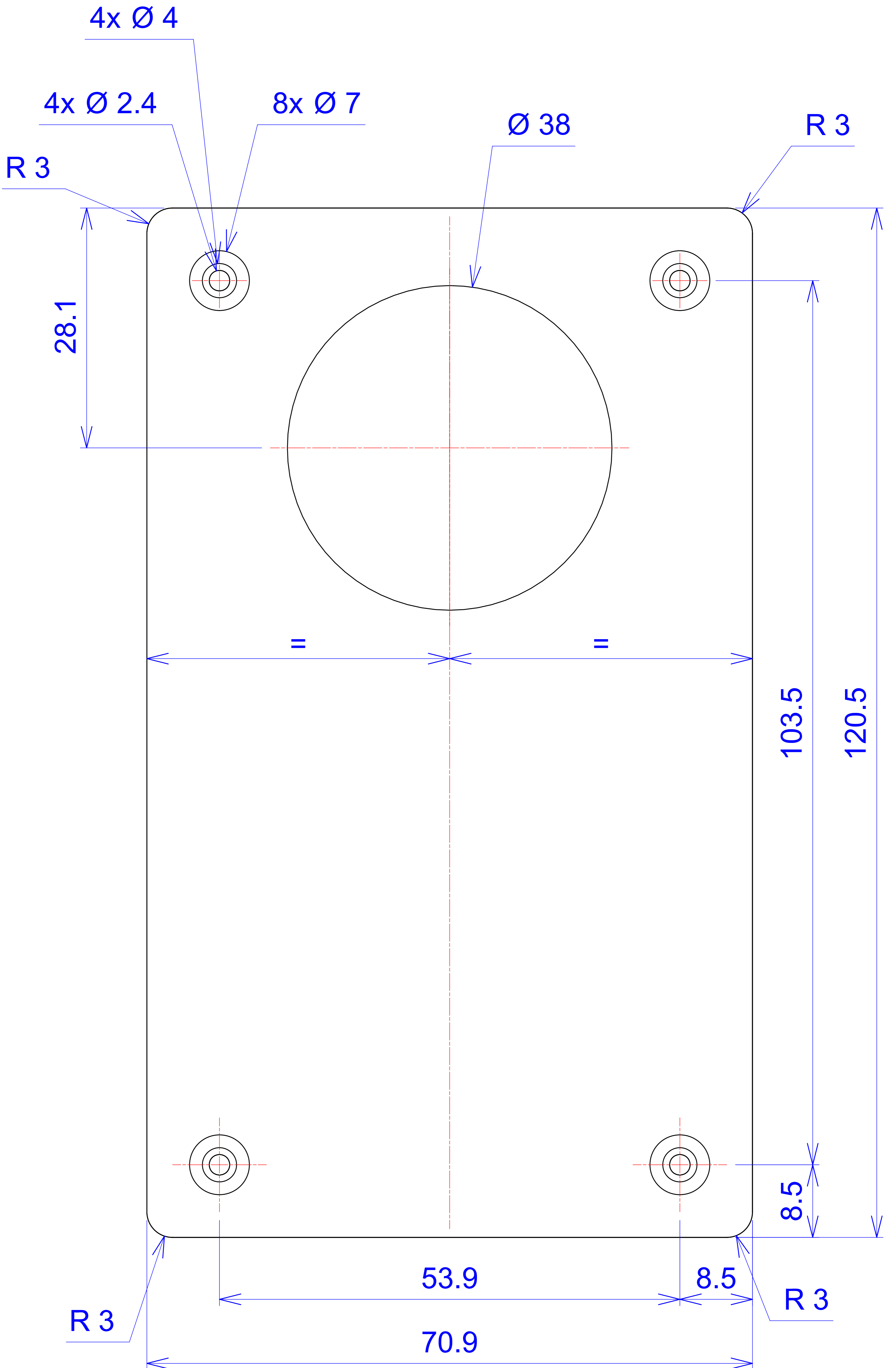












C - C

